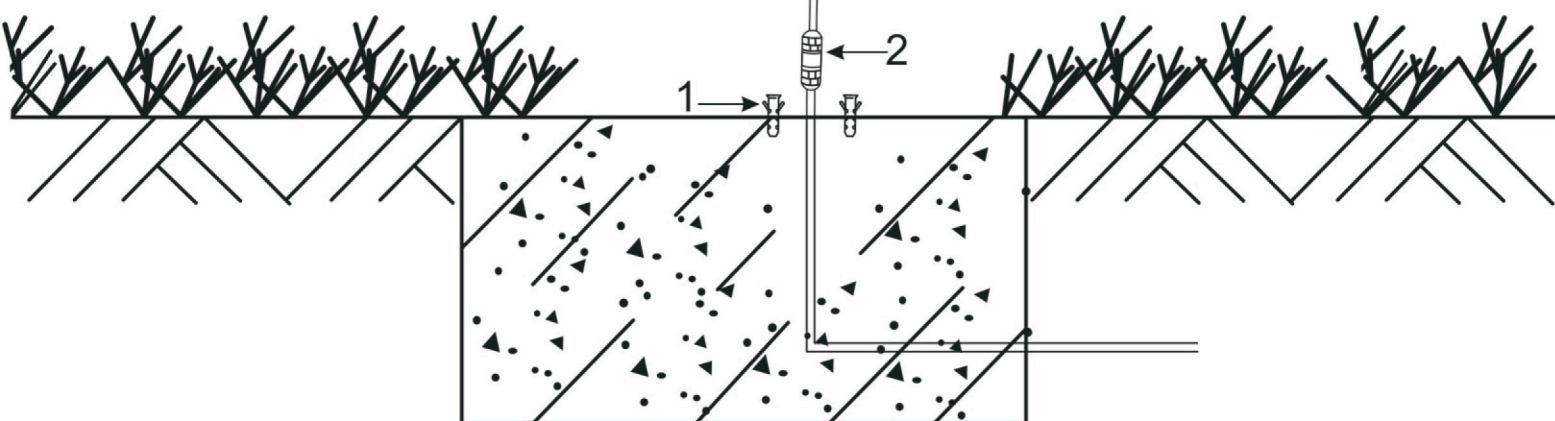


Степень защиты: IP54.
Рабочая температура: от -30 до +50°C.



Подключите провода светильника к сети 220V, подключение осуществите с использованием герметичных коннекторов.
Установите основание светильника в выбранное место.
Расстояние между отверстиями на основании для крепежных элементов: 4,8см (3 отверстия).
Закрепите светильник на основании.