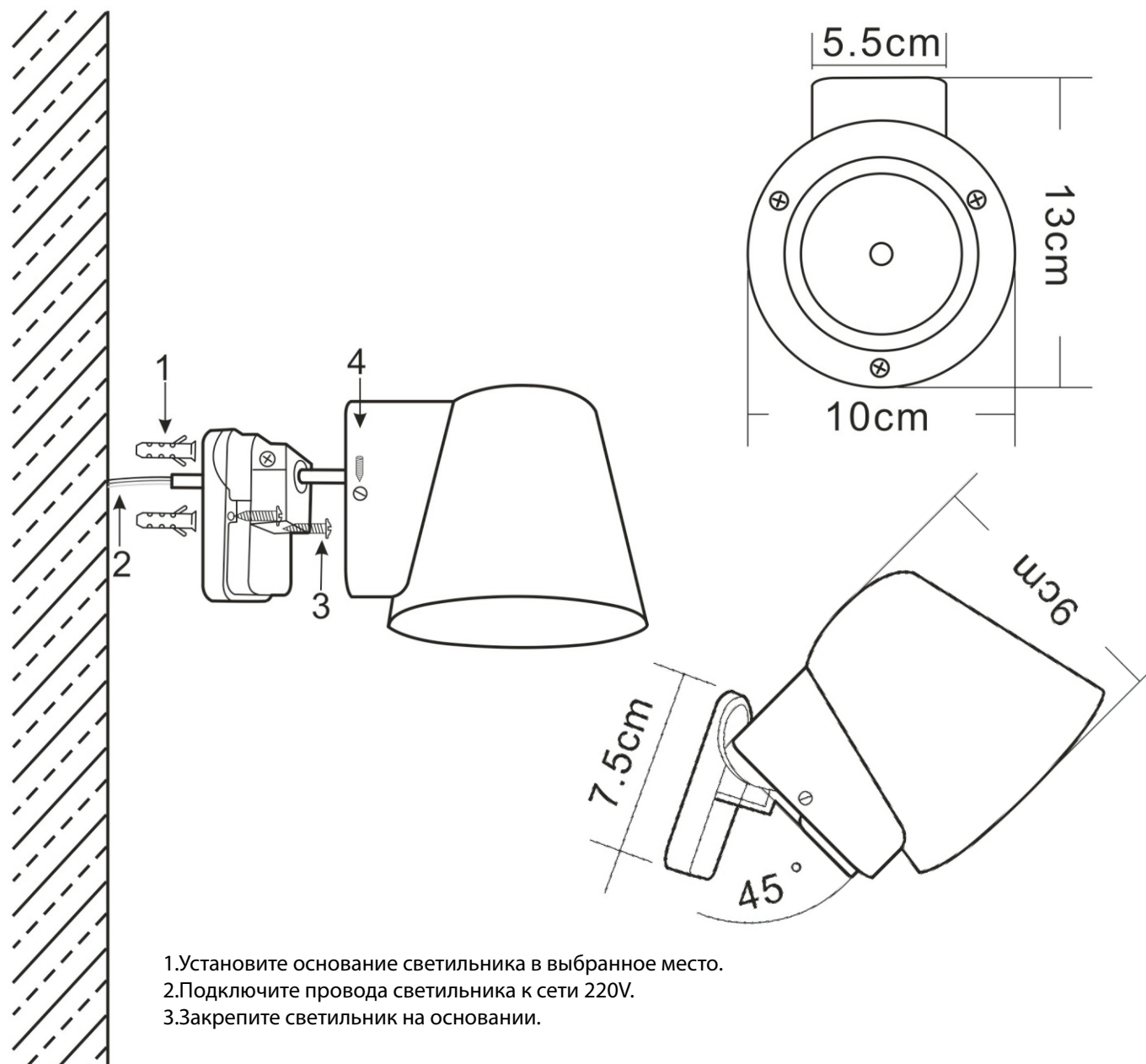


09321-1



1. Установите основание светильника в выбранное место.
2. Подключите провода светильника к сети 220V.
3. Закрепите светильник на основании.



Степень защиты: IP54.
Рабочая температура: от -30 до +50°C