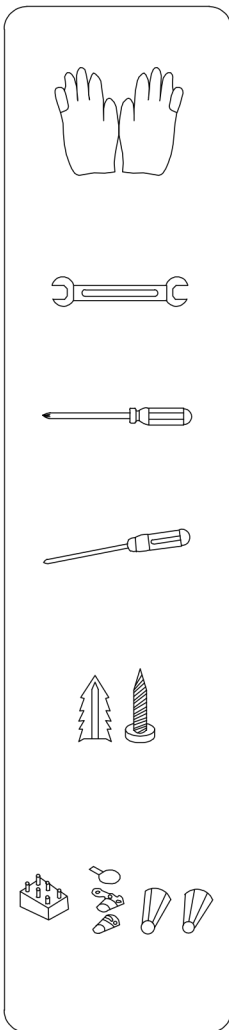
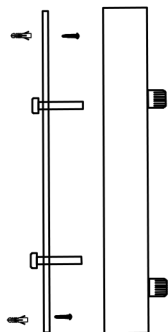


# Инструкция

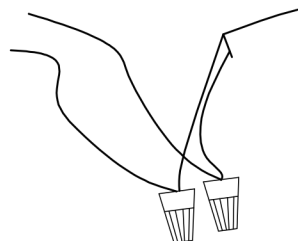
Модель: 08420, 20



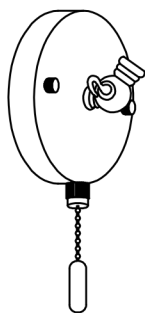
①



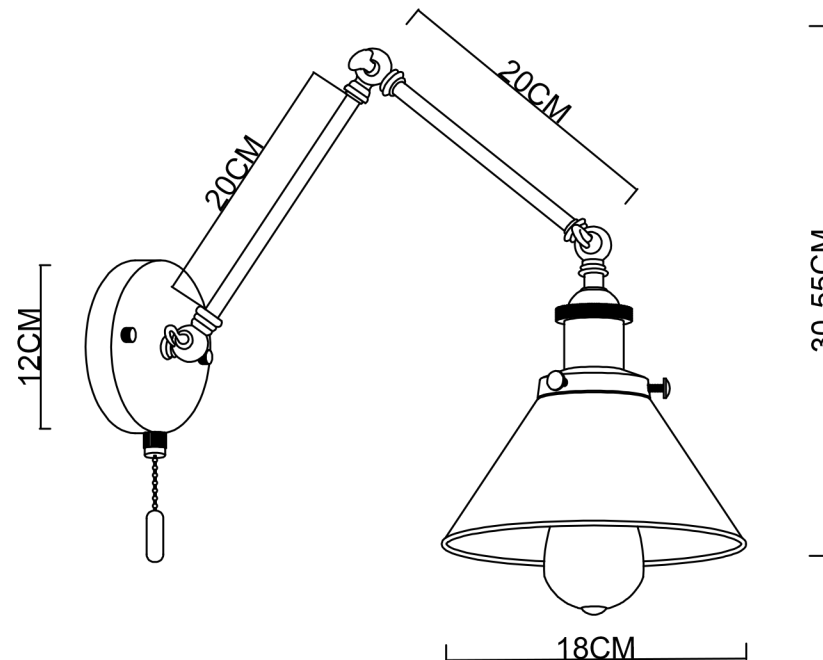
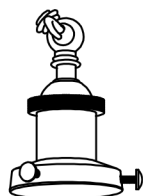
②



③



④



Рисунок

1. Закрепите кронштейн(3) на потолке
2. Надежно соедините провода люстры с проводами из потолка
3. Закрепите потолочную чашу к кронштейну декоративными гайками

Рисунок

1. Закрепите крючок на потолке, повесте люстру на закрепленный крючек
2. Надежно соедините провода люстры с проводами из потолка
3. Поднимите потолочную чашу вплотную к потолку и завиксируйте ее винтом

Рисунок 3

способ установки аналогичный рисунку 1